



KARTA KATALOGOWA

BRW



Maksymalna
temperatura wody
60°C



Minimalna temperatura
powietrza zewnętrznego
-18°C

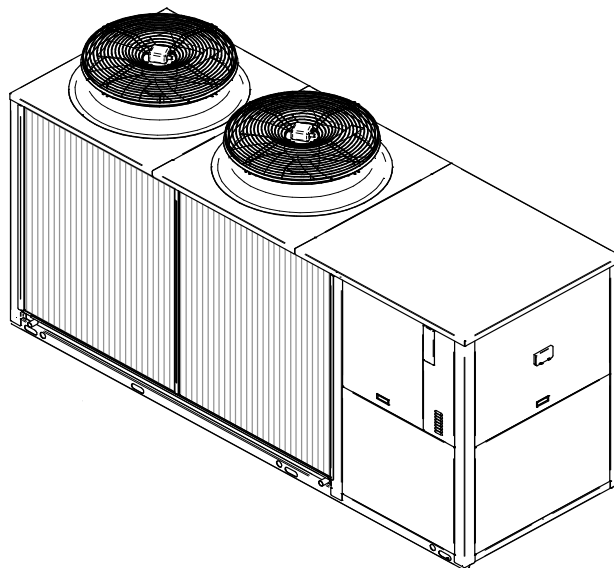
Opis urządzenia

BRW to wysokotemperaturowa rewersyjna pompa ciepła wykorzystująca czynnik chłodniczy R410A. Każda jednostka posiada 2 niezależne obiegi chłodnicze. Urządzenie jest wyposażone w 2 sprężarki spiralne zapewniające produkcję ciepłej wody do 62°C, wentylatory osiowe z regulacją prędkości obrotowej, płytowe wymienniki ciepła oraz lamelowy wymiennik ciepła Al/Cu. Sprężarki inwerterowe dostępne są jako opcja.

ZAKRES MOCY:

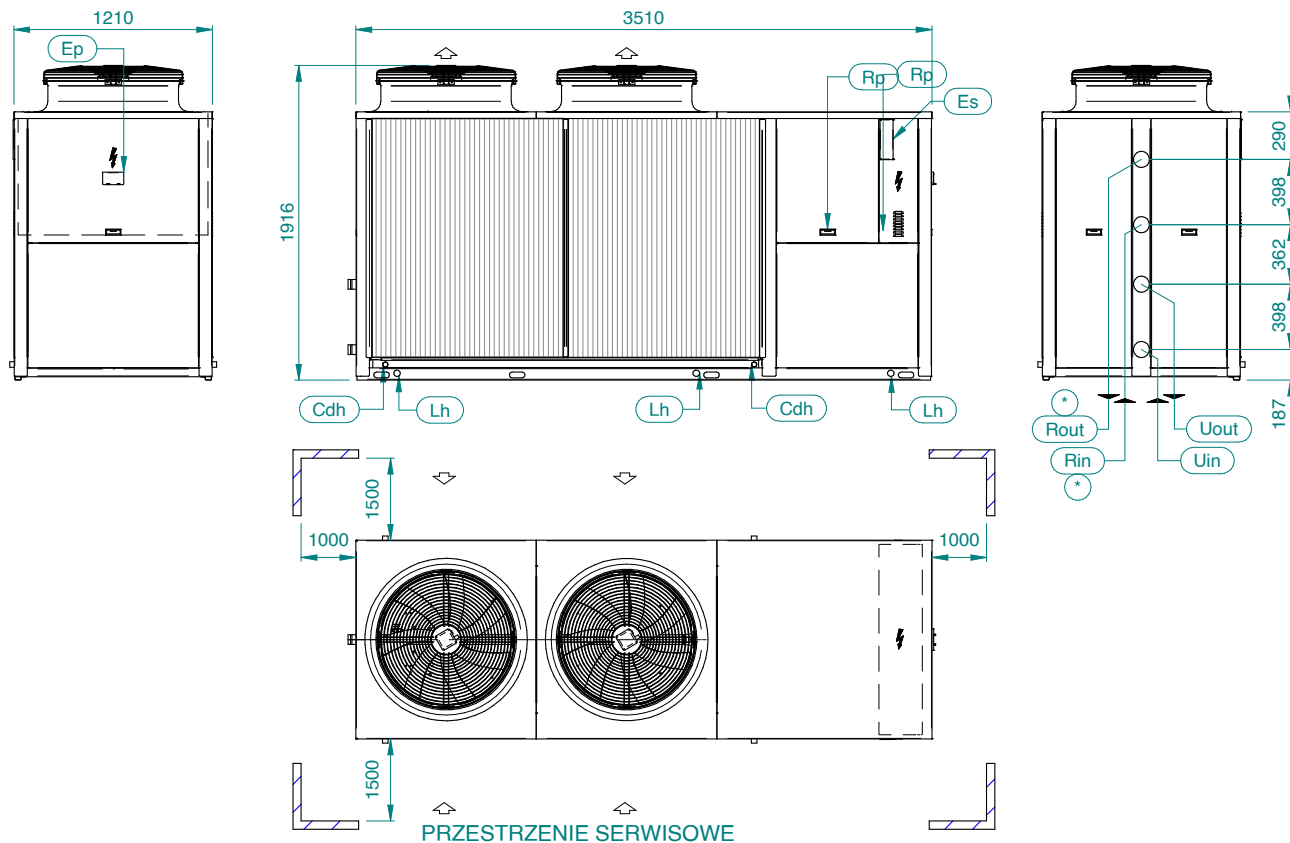
Wydajność grzewcza (A7;W45) 94 ÷ 244 kW

Wydajność chłodnicza (A35;W7) 83 ÷ 214 kW



Wymiary

BRW 95-160



Ep	Panel elektryczny
Es	Gniazdo zasilania elektrycznego
Lh	Otwory do podnoszenia $\varnothing 40$
Rp	Wymienny panel
←	Przepływ powietrza
Cdh	Odptyw kondensatu $\varnothing 33$
Uin	Wlot wody użytkownika
Uout	Wylot wody użytkownika
Rin	Wlot wody z odzysku
Rout	Wylot wody z odzysku

PRZYŁĄCZE HYDRAULICZNE

	Uin	Uout
95-110	2" Vicataulic	2" Vicataulic
130-160	2 1/2" Vicataulic	2 1/2" Vicataulic

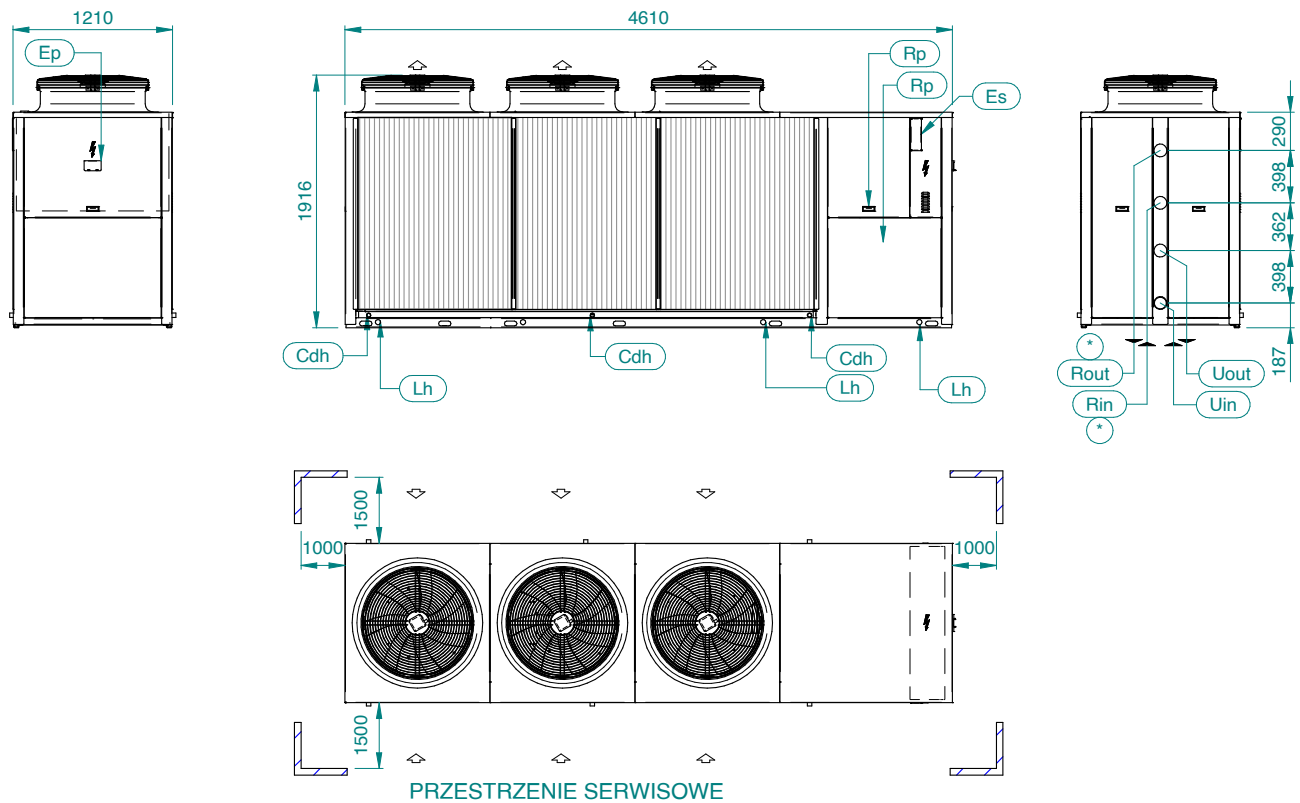
WYMIARY

Długość	Głębokość	Wysokość
3510	1210	1916

BRW

Wymiary

BRW 180-220



Ep	Panel elektryczny
Es	Gniazdo zasilania elektrycznego
Lh	Otwory do podnoszenia $\varnothing 40$
Rp	Wymienny panel
←	Przepływ powietrza
Cdh	Odpyływ kondensatu $\varnothing 33$
Uin	Wlot wody użytkownika
Uout	Wylot wody użytkownika
Rin	Wlot wody z odpysku
Rout	Wylot wody z odpysku

PRZYŁĄCZE HYDRAULICZNE

	Uin	Uout
180	2 1/2" Vicataulic	2 1/2" Vicataulic
200-220	3" Vicataulic	3" Vicataulic

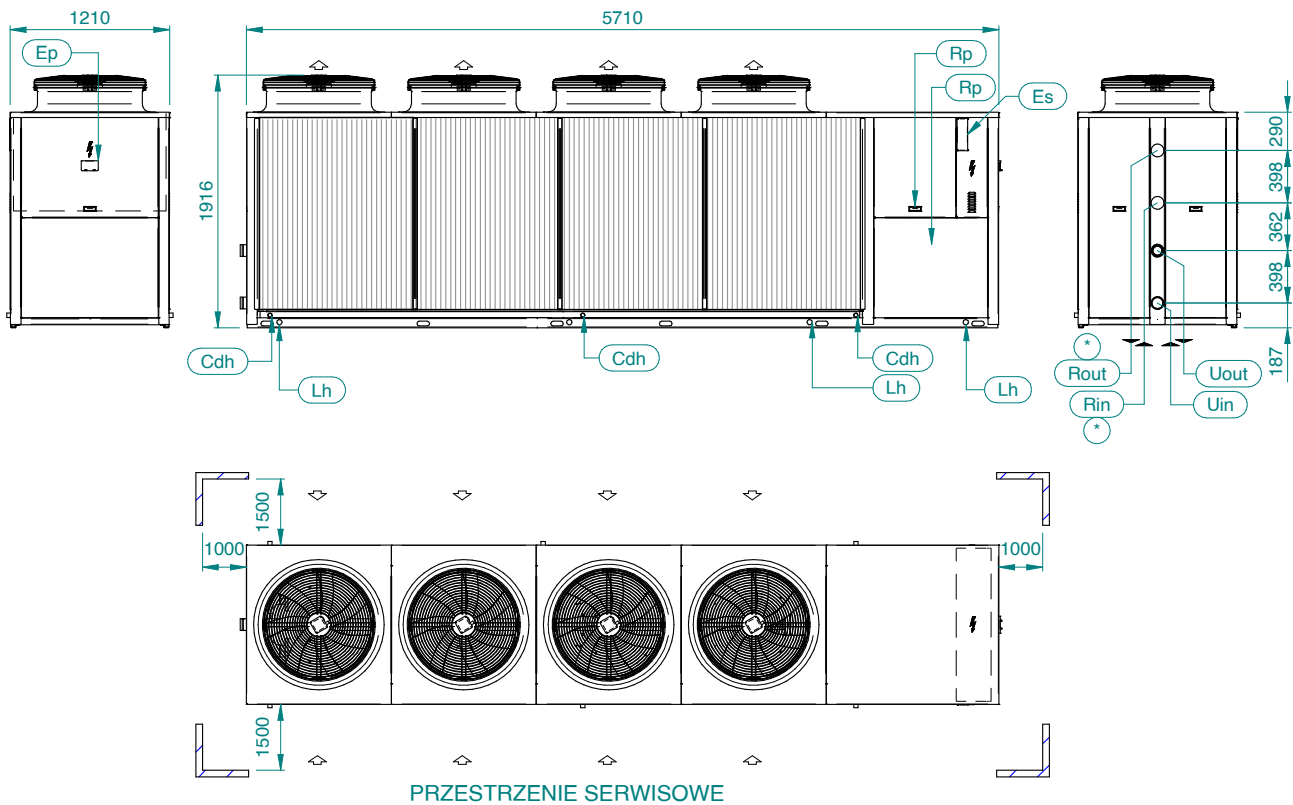
WYMIARY

Długość	Głębokość	Wysokość
4610	1210	1916

BRW

Wymiary

BRW 235-250



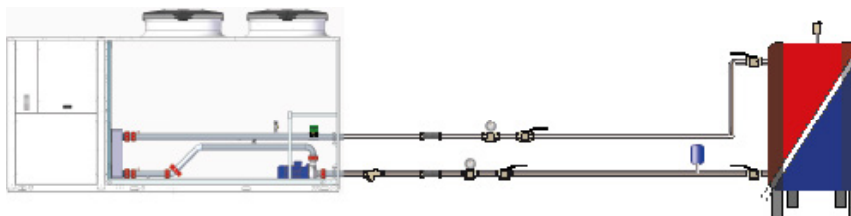
Ep	Panel elektryczny	
Es	Gniazdo zasilania elektrycznego	
Lh	Otwory do podnoszenia	Ø40
Rp	Wymienny panel	
←	Przepływ powietrza	
Cdh	Odptyw kondensatu	Ø33
Uin	Wlot wody użytkownika	3" VICTAULIC
Uout	Wylot wody użytkownika	3" VICTAULIC
Rin	Wlot wody z odzysku	3" VICTAULIC
Rout	Wylot wody z odzysku	3" VICTAULIC

WYMIARY		
Długość	Głębokość	Wysokość
5710	1210	1916

Dostępne wersje

STANDARDOWE

– rewersyjna pompa ciepła dla systemów 2-rurowych do celów chłodzenia i grzania medium do temperatury 62°C.



ZAKRES
TEMPERURY
MEDIUM

62°C

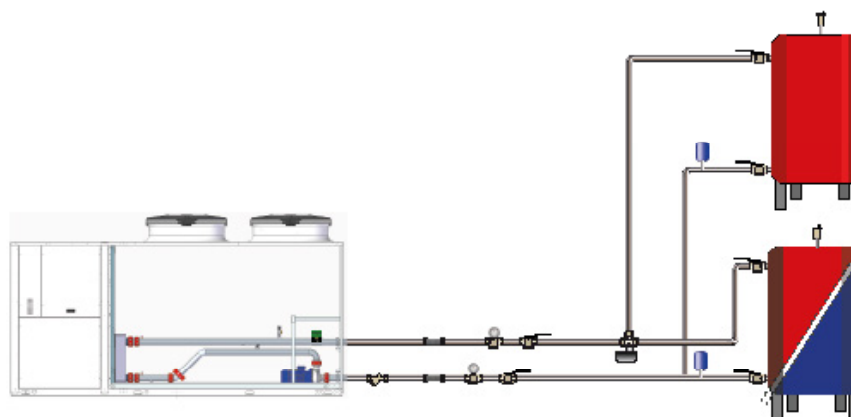
MAKS grzanie

-7°C

MAKS chłodzenie

AUTOMATYCZNE ZARZĄDZANIE CIEPŁĄ WODĄ UŻYTKOWĄ

– Automagiczne zarządzanie c.w.u. poprzez zawór 3-drogowy bezpośrednio przez sterownik.



62°C

MAKS c.w.u.

62°C

MAKS grzanie

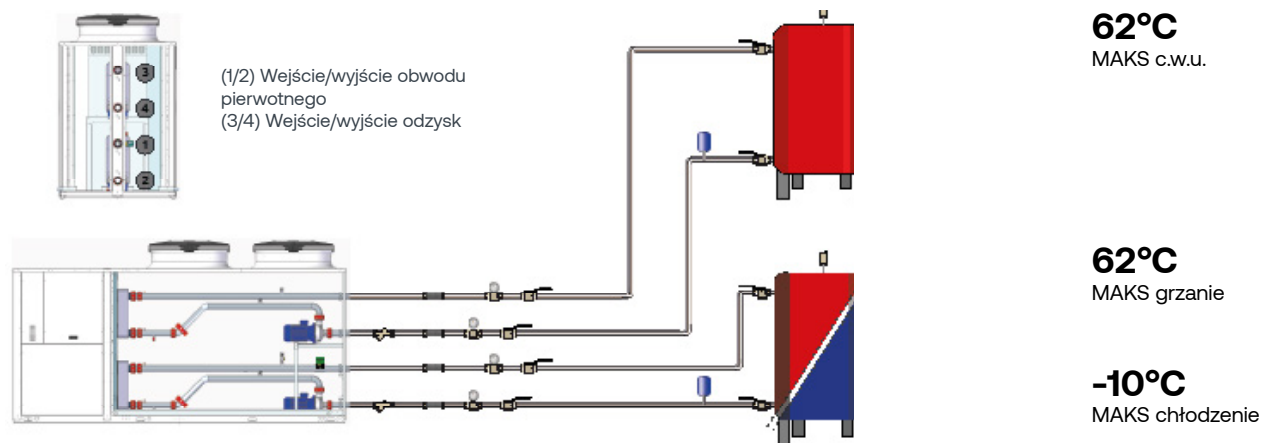
-10°C

MAKS chłodzenie

BRW

4-RUROWA POMPA CIEPŁA

– W tej wersji urządzenie jest wyposażone w dwa płytowe wymienniki ciepła: jeden po stronie systemu do chłodzenia i grzania, a drugi wyłącznie do produkcji c.w.u. W trybie letnim urządzenie może jednocześnie produkować wodę lodową dla użytkownika i ciepłą wodę użytkową. Wersja 4-rurowa pozwala odzyskać 100% ciepła odpadowego.



* prosimy o kontakt z działem sprzedaży w przypadku, gdy agregat chłodniczy+wersja 4-rurowa ma pracować przez cały rok. Zbiornik buforowy oraz pompa przedstawione na rysunku są dostępne jako opcja.

Konfiguracje

LN Wersja wyciszona – Urządzenie, oprócz elementów wersji podstawowej, zawiera komorę sprężarki izolowaną akustycznie materiałem dźwiękochłonnym i dźwiękoszczelnym. Odpowiedni dobór materiałów pozwolił na wyeliminowanie zakłóceń generowanych przez sprężarki i pompy.

Inwerterowa – Sprężarki są wykonane w technologii inwerterowej. W przypadku agregatów dwusprężarkowych, jedna sprężarka jest napędzana inwerterem, a druga sprężarka typu ON/OFF.

SLN Wersja dodatkowo wyciszona – Urządzenie jest wyposażone w następujące modyfikacje:

- przewymiarowane wymienniki ciepła;
- wentylatory EC o niskich obrotach;
- kompletne wygłuszenie komory sprężarki oraz dodatkowa skrzynka obudowująca sprężarkę;
- ustawienie regulacji wentylatora na niski poziom hałasu.

Uwaga:

w niektórych rozmiarach jednostkach wersji SLN mogą się różnić od standardowych.

MODEL			95	110	130	145	160	180	200	210	220	235	250
Wydajność grzewcza (A7;W45)													
Nominalna wydajność grzewcza	(1) (7)	kW	96,0	112,5	129,7	145,2	160,2	180,6	202,4	211,9	222,0	234,9	248,6
Całkowita moc elektryczna	(1) (2) (7)	kW	27,8	33,5	39,1	43,5	47,7	54,5	59,6	63,0	65,7	69,9	72,4
COP	(1) (7)		3,45	3,36	3,32	3,34	3,36	3,31	3,39	3,36	3,38	3,36	3,43
Wydajność grzewcza (EN 14511) (A7;W35)													
Nominalna wydajność grzewcza	(8) (7)	kW	99,5	116,7	134,7	149,3	163,7	186,5	209,0	218,9	229,4	244,2	258,6
Całkowita moc elektryczna	(2) (8) (7)	kW	23,6	28,4	33,1	36,0	38,8	44,8	49,1	51,8	54,0	57,9	60,2
COP	(8) (7)		4,22	4,12	4,07	4,15	4,22	4,16	4,26	4,22	4,25	4,22	4,29
Nominalna wydajność chłodnicza (A35;W7)													
Nominalna wydajność chłodnicza	(3) (7)	kW	83,4	96,8	106,4	122,5	135,6	157,9	174,6	181,7	185,4	207,1	222,7
Całkowita moc elektryczna	(3) (2) (7)	kW	27,1	32,8	38,0	41,9	45,4	52,6	58,0	60,7	63,7	67,9	72,1
EER	(3) (7)		3,08	2,95	2,80	2,93	2,99	3,00	3,01	2,99	2,91	3,05	3,09
Wskaźnik sezonowości energii													
SEER			3,27	3,24	3,27	3,3	3,42	3,54	3,53	3,54	3,58	3,42	3,64
SCOP	(9)		3,47	3,45	3,43	3,59	3,74	3,6	3,7	3,7	3,75	3,7	3,7
SEE hs	(9)	%	135,8	135,2	134,3	140,6	146,6	141,0	145,0	145,0	147,0	145,0	145,0
Klasa efektywności sezonowej	(9)		A+	A+	A+	A+	A+	A+	A+	A+	A+	A+	A+
Wskaźnik sezonowości energii wersji inwerterowej													
SEER			3,48	3,51	3,43	3,53	3,59	3,6	3,7	3,7	3,7	3,55	3,65
SCOP	(9)		3,48	3,56	3,75	3,85	3,83	3,75	3,83	3,83	3,83	3,83	3,83
SEE hs	(9)	%	136,3	139,3	147	151	150,2	147	150,2	150,2	150,2	150,2	150,2
Klasa efektywności sezonowej	(9)		A+	A+ (*)	A+ (*)	A++ (*)	A++ (*)	A+ (*)	A++ (*)	A++ (*)	A++ (*)	A++ (*)	A++ (*)

MODEL			95	110	130	145	160	180	200	210	220	235	250
Wersja 4-rurowa													
Wersja 4-rurowa + wydajność chłodnicza (W55;W7)													
Nominalna wydajność grzewcza	(10)	kW	100,2	121,6	139,2	159,4	175,1	199,3	224,7	233,4	242,2	250,2	269,6
Nominalna wydajność chłodnicza	(10)	kW	71,7	87,7	98,8	115,8	128,2	142	162,5	167,7	172	174,2	190,2
Całkowita moc elektryczna	(10)	kW	29	34,4	41,1	44,2	47,5	58,1	63,2	66,6	71,2	76,9	80,5
TER			5,92	6,09	5,79	6,23	6,38	5,88	6,13	6,02	5,82	5,52	5,71
Sprężarka													
Typ			Scroll										
Ilość/obiegów czynnika chłodniczego		n°/n°	2/2	2/2	2/2	2/2	2/2	2/2	2/2	2/2	2/2	2/2	2/2
Stopnie wydajności		n°	2	2	2	2	2	2	2	2	2	2	2
Ilość czynnika chłodniczego		kg	9,5/9,5	12/9,5	12/12	12/12	12/12	24/24	24/24	30/24	30/30	41/41	41/41
Wentylatory osiowe													
Ilość		n°	2	2	2	2	2	3	3	3	3	4	4
Wymiennik													
Typ			Wymiennik płytowy										
Przepływ wody (A7/W45)	(l)	l/h	14330	16300	18320	20820	23170	26550	29860	31320	31750	35660	38190
Spadek ciśnienia (A7/W45)	(l)	kPa	28,1	23,5	26,9	21,4	23,7	31,3	35	35,1	37,2	37,3	41,5
Moduł hydrauliczny													
Pobór mocy pompy		kW	2,4	2,4	2,4	2,4	2,4	3,0	3,0	3,0	3,0	3,0	3,0
Dostępna wysokość podnoszenia ciśnienia (A45/W7)	(l)	kPa	170	168	151	146	125	155	141	136	125	124	113
Pojemność zbiornika buforowego		l	270	270	270	270	270	450	450	450	450	450	450
Naczynie wzbiorcze		l	18	18	18	18	18	18	18	18	18	18	18
Przyłącze hydrauliczne													
Typ			Victaulic										
Przyłącza			2"	2"	2" 1/2	2" 1/2	2" 1/2	2" 1/2	3"	3"	3"	3"	3"

MODEL			95	110	130	145	160	180	200	210	220	235	250
Poziom hałas wersja STD													
Wartość mocy akustycznej	(4), (6)	dB(A)	86	86	86	86	86	86	89	88	89	91	91
Wartość ciśnienia akustycznego	(5), (6)	dB(A)	68	68	68	68	68	69	70	69	70	72	72
Poziom hałas wersja LN													
Wartość mocy akustycznej	(4), (6)	dB(A)	84	84	84	84	84	86	87	86	87	89	89
Wartość ciśnienia akustycznego	(5), (6)	dB(A)	66	66	66	66	66	67	68	67	68	70	70
Poziom hałas wersja SLN													
Wartość mocy akustycznej	(4), (6)	dB(A)	82	82	82	82	82	84	85	84	85	-	-
Wartość ciśnienia akustycznego	(5), (6)	dB(A)	64	64	64	64	64	65	66	65	66	-	-
Wymiary wersja SLD													
Długość		mm	3510	3510	3510	3510	3510	4610	4610	4610	4610	5710	5710
Szerokość		mm	1210	1210	1210	1210	1210	1210	1210	1210	1210	1210	1210
Wysokość		mm	1916	1916	1916	1916	1916	1916	1916	1916	1916	1916	1916
Waga		kg	1077	1133	1184	1238	1283	1370	1386	1434	1480	1698	1722
Wymiary wersja SLN													
Długość		mm	3508	3508	3508	4608	4608	4608	4608	5708	5708	-	-
Szerokość		mm	1208	1208	1208	1208	1208	1208	1208	1208	1208	-	-
Wysokość		mm	1912	1912	1912	1912	1912	1912	1912	1912	1912	-	-

(1) Temperatura powietrza zewnętrznego 7°C, 6°C, woda na wlocie-wylocie 40-45 °C

(2) Całkowity pobór mocy jest zgodny z normą EN 14511.

(3) Temperatura powietrza zewnętrznego 35°C, woda na wlocie-wylocie 12-7°C.

(4) Poziom mocy akustycznej obliczony zgodnie z normą ISO 3744

(5) Poziom ciśnienia akustycznego obliczony w odległości 1 m zgodnie z normą ISO 3744

(6) Temperatura powietrza zewnętrznego 35°C, woda na wlocie-wylocie 12-7°C .

(7) Wartości obliczone zgodnie z normą EN 14511

(8) Temperatura powietrza zewnętrznego 7°C BS, 6°C BU, woda na wlocie-wylocie 30-35°C.

(9) Zgodnie z Rozporządzeniem Europejskim EN14511 - EN14825 dla Klimatu Średniego (Strasburg); Zastosowanie użytkowe: Niska temperatura (35°C), Temperatura na wylocie: Zmienna

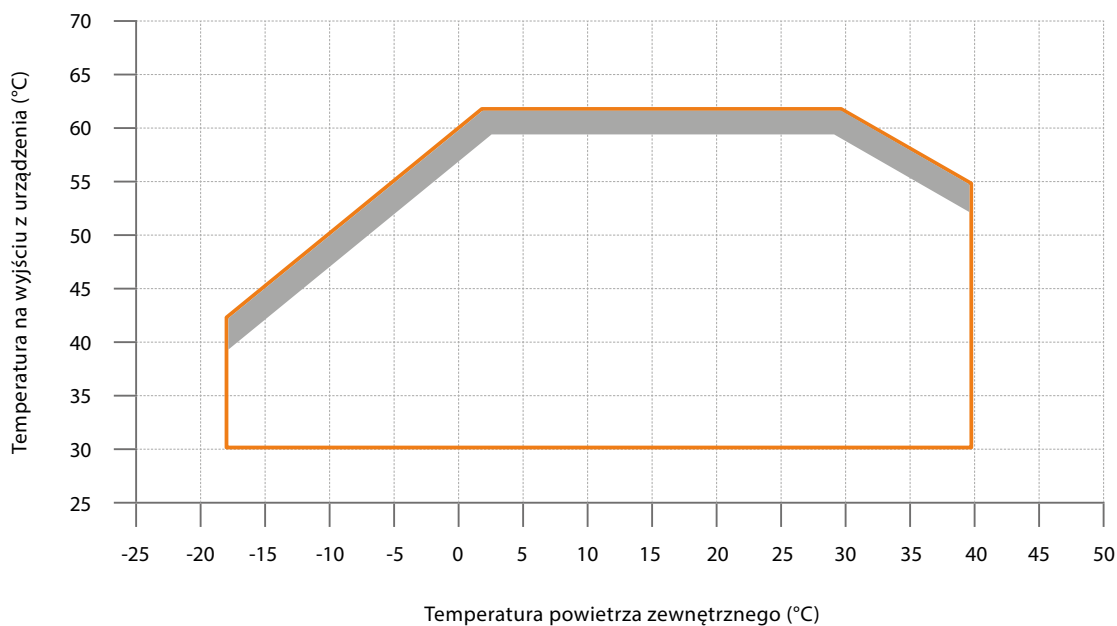
(10) Zgodnie z EN14511, parametry wody lodowej na wylocie 12-7°C i parametry cwu 50-55°C

(*) Nie podlega rozporządzeniu UE nr 811/2018, znamionowa moc cieplna > 70 kW

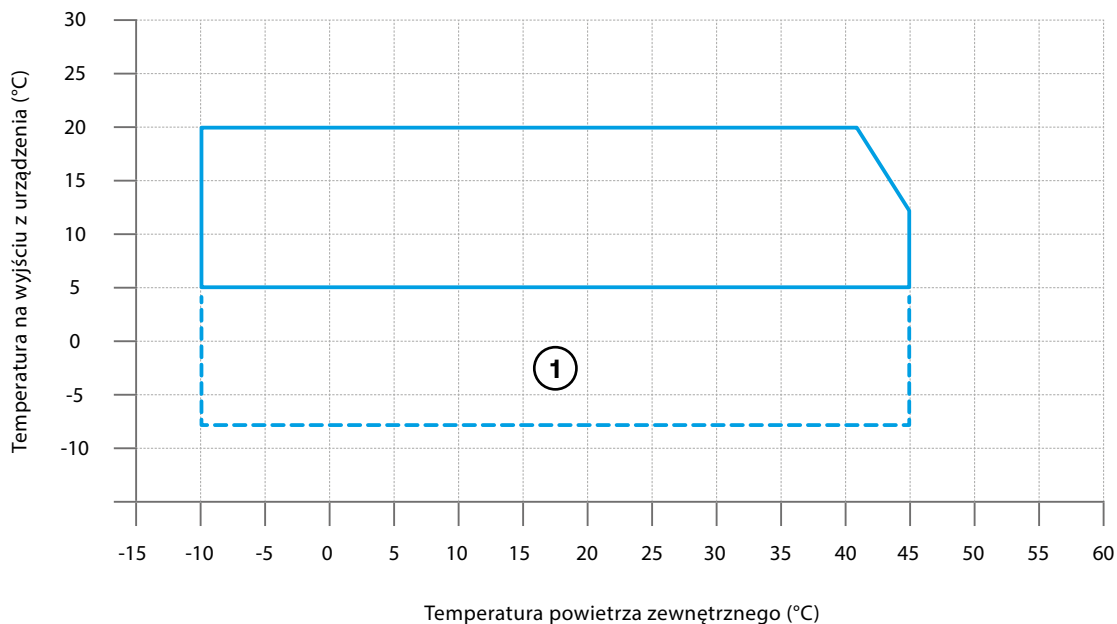
W niniejszej karcie katalogowej podano dane charakterystyczne dla wersji podstawowej i standardowej typoszeregu; szczegółowe informacje znajdują się w dokumentacji szczegółowej

Temperatury graniczne

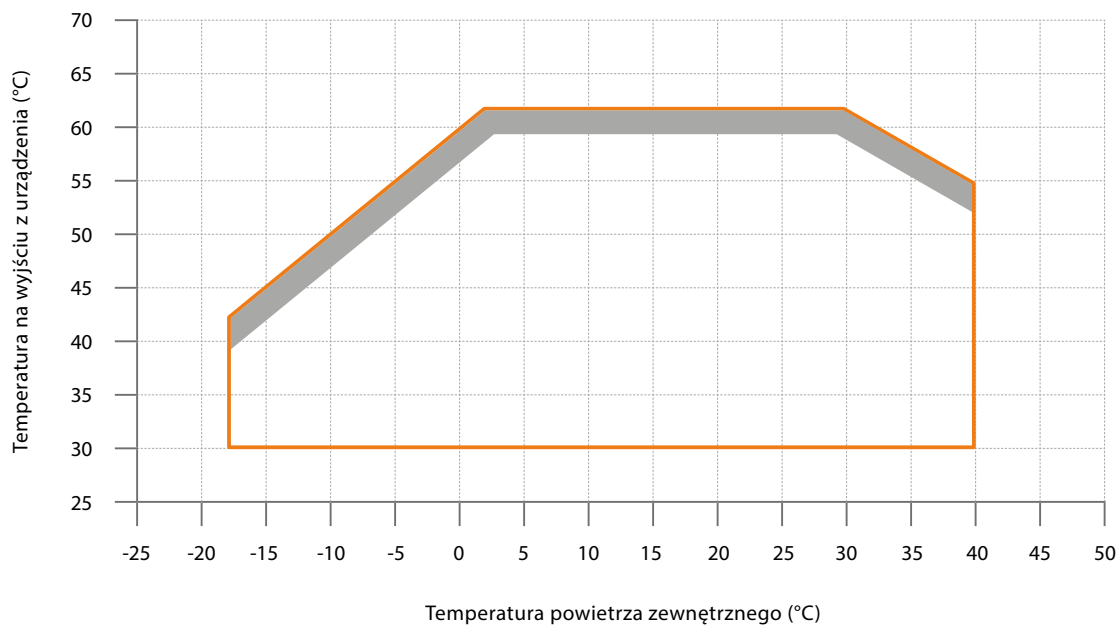
Grzanie



Chłodzenie



Odzysk



Uwagi

Delta T do wymiennika po stronie użytkowej musi wynosić od 3°C do 6°C.

Praca poza granicami roboczymi może spowodować zadziałanie urządzeń zabezpieczających i/lub poważne awarie.

Temperatura wody na wejściu do wymiennika płytowego nie może być niższa niż 25°C.

1) : Urządzenie może pracować tylko z mieszaniną wody i glikolu

■ : jednostka może pracować w tym polu, ale nie w sposób ciągły

W granicach roboczych sekcja wentylatora może podlegać modulacji.

W granicach roboczych, w celu ograniczenia temperatury zasilania, urządzenie może pracować z obciążeniem częściowym

Dane elektryczne

MODEL			95	110	130	145	160	180	200	210	220	235	250
Maksymalna moc absorbowana	(1),(3)	kW	38,0	43,7	49,4	56,4	63,4	74,1	82,5	85,7	88,9	96,5	101,8
			40,4	46,1	51,9	58,9	65,9	77,1	85,5	88,7	91,9	99,5	104,8
Maksymalny prąd rozruchu	(2),(3)	A	211,0	251,0	261,0	274,0	272,0	353,0	366,0	376,0	356,0	389,0	394,0
			216,0	256,0	265,0	278,0	276,0	360,0	373,0	383,0	363,0	395,0	400,0
Prąd maksymalny	(4)	A	69,2	78,9	88,6	102,0	115,0	132,0	145,0	155,0	165,0	175,0	180,0
			73,8	83,5	93,2	106,0	119,0	139,0	152,0	162,0	172,0	181,0	186,0
Zasilanie		V/ph/Hz	400/3N~/50										

- (1) Zasilanie sieciowe umożliwiające pracę urządzenia.
- (2) Prąd maksymalny przed wyłącznikami bezpieczeństwa zatrzymuje urządzenie. Wartość ta nie może być nigdy przekroczona i musi być wykorzystana do zwymiarowania elektrycznych przewodów zasilających i odpowiednich urządzeń zabezpieczających (patrz schemat połączeń elektrycznych dostarczony z urządzeniem).
- (3) Wartości w nawiasach odnoszą się do urządzeń w wersji ST (urządzenia z zasobnikiem i pompami lub urządzenia wyłącznie z pompami).
- (4) Maksymalny prąd rozruchowy obliczony z uwzględnieniem większego prądu rozruchowego sprężarki plus maksymalna moc absorbowana przez inne urządzenia elektryczne.



GAZUNO
czysta energia

**W sprawie doboru prosimy
o kontakt z działem technicznym firmy Gazuno**

Pomorski Park Naukowo-Technologiczny
Al. Zwycięstwa 96/98, Bud. II, 81-451 Gdynia
Tel: +48 58 698 21 48

**www.gazuno.pl
www.wsparcie.gazuno.pl**